



Savigny



Marché

villageois

Samedi

7 septembre 2024

de 10h à 16h

Bulletin d'inscription pour tenir un stand

À retourner jusqu'au 13 juin 2024 au Greffe municipal, Rte de Mollie-Margot 4, 1073 Savigny ou par e-mail à admin@savigny.ch

Nom et prénom:

Société:

Adresse:

Téléphone:

Activité-s présentée-s:

.....

Nombre de stands (4m de long):

Je n'ai pas besoin de stand

↳ m² souhaités:

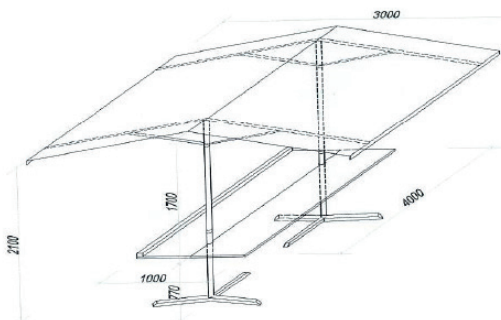
Nombre de tables:

Nombre de bancs:

Nombre d'appareils électriques

220V: 1 2 3 4 5 6 Plus

380V: 1 2 3 4 5 6 Plus



Des tables et des bancs pour consommer seront disposés dans le marché par la commune.

Seuls les exposants habitant les communes de Savigny et Forel (Lavaux) seront acceptés.

Une participation forfaitaire de CHF 50.00 par stand est payable à l'inscription avec l'IBAN CH34 0900 0000 1001 1507 7 ou à la réception générale. Renseignements: 021 781 07 30.

Date:

Signature: